

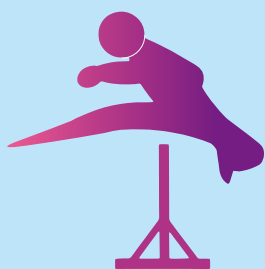


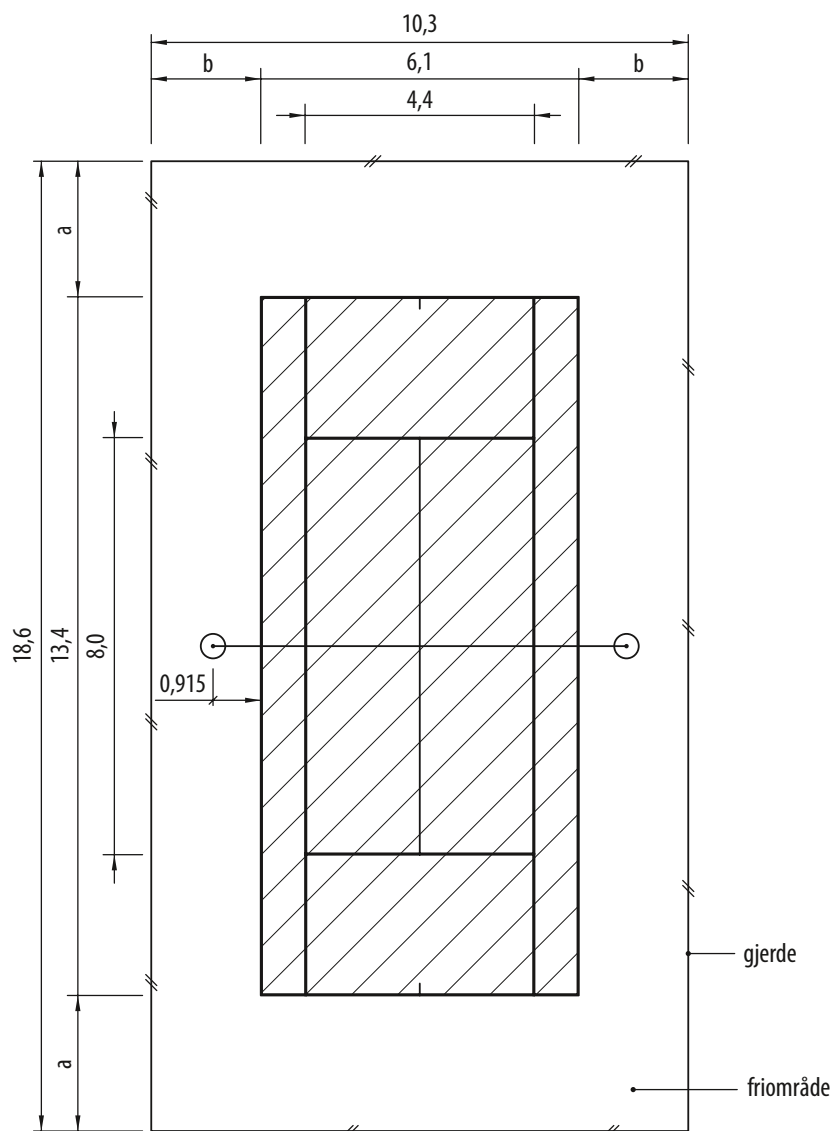
KULTURDEPARTEMENTET

Veileder

Tennis

Målbok 04/2015





PLAN (konkurransbane)

Regler for banemål	Fullle mål	Min. mål	a	b	Takhøyde
NTF anbefalte mål	13,4x6,1*	12x5,5			
Konkurranser			2,6	2,1	5,2
Trening			min. 1,8	min. 1,5	min. 4,0

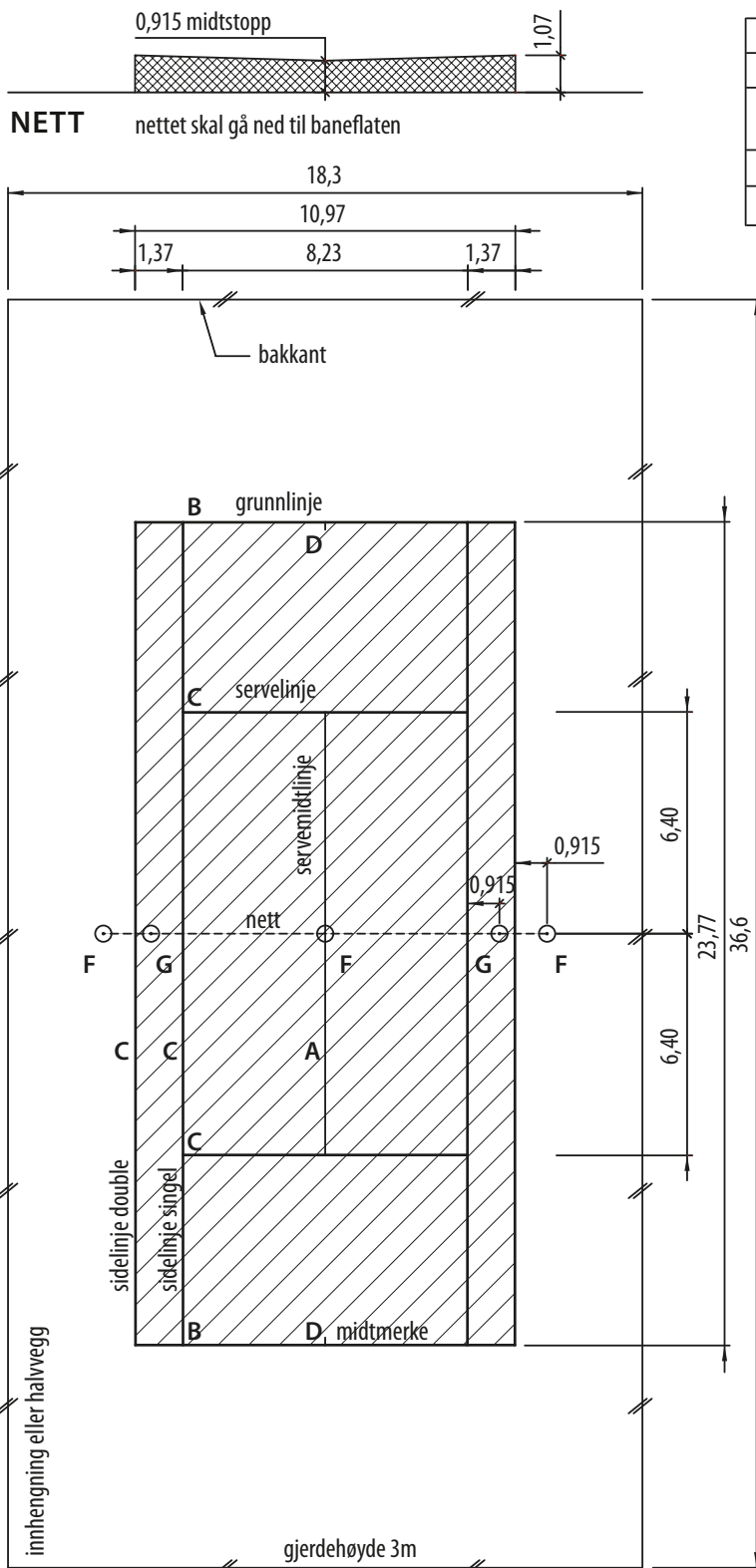
Servefelt merkes opp 4m fra nettet. Nettet er 0,8m høyt på midten og 0,85m høyt ved nettstolpene.

*Samme mål som badmintonbane.

OPPMERKING:

- linjebredde: 50mm
- linjefarge: hvit

ubenevnte mål i er i meter



krav til takhøyde	nett	grunnlinje	bakkant
Store arrangementer	11,0	7,0	4,0
* Internasjonale og off. turneringer, anbefalt for turneringshaller	9,0	5,75	4,0
* Mosjon og mindre turneringer	7,0	5,0	4,0
* Davis Cup, World Champ.	12,0		

BREDDE PÅ HVITE LINJER:

- A = 50mm
- B = 50mm, kan være 100mm
- C = 25-50mm
- D = 50mm og 100mm lang
- F = Fundament for nettstolper og nettspenner
- G = Singlestolper skal brukes når doublebane brukes til single spill. Singlestolper er løse. Understøttelser med høyde som faste nettstolper = 1,07m

BELYSNINGSSTYRKE:

- i.h.t. NS-EN 12193
- * Davis Cup har egne regler

MÅLTOLERANSER:

- For mål < 4,0m, tillatt avvik maks. 10mm
- For mål ≥ 4,0, maks. $5 \times \sqrt{L}$ mm, hvor L = målet i m.

Alle mål til ytterkant av linjene.

Gjerdeshøydene er kun veiledende forslag og bør tilpasses forholdene på stedet.

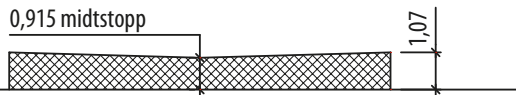
PLAN

NORSKE STANDARDMÅL FOR TENNISBANER:

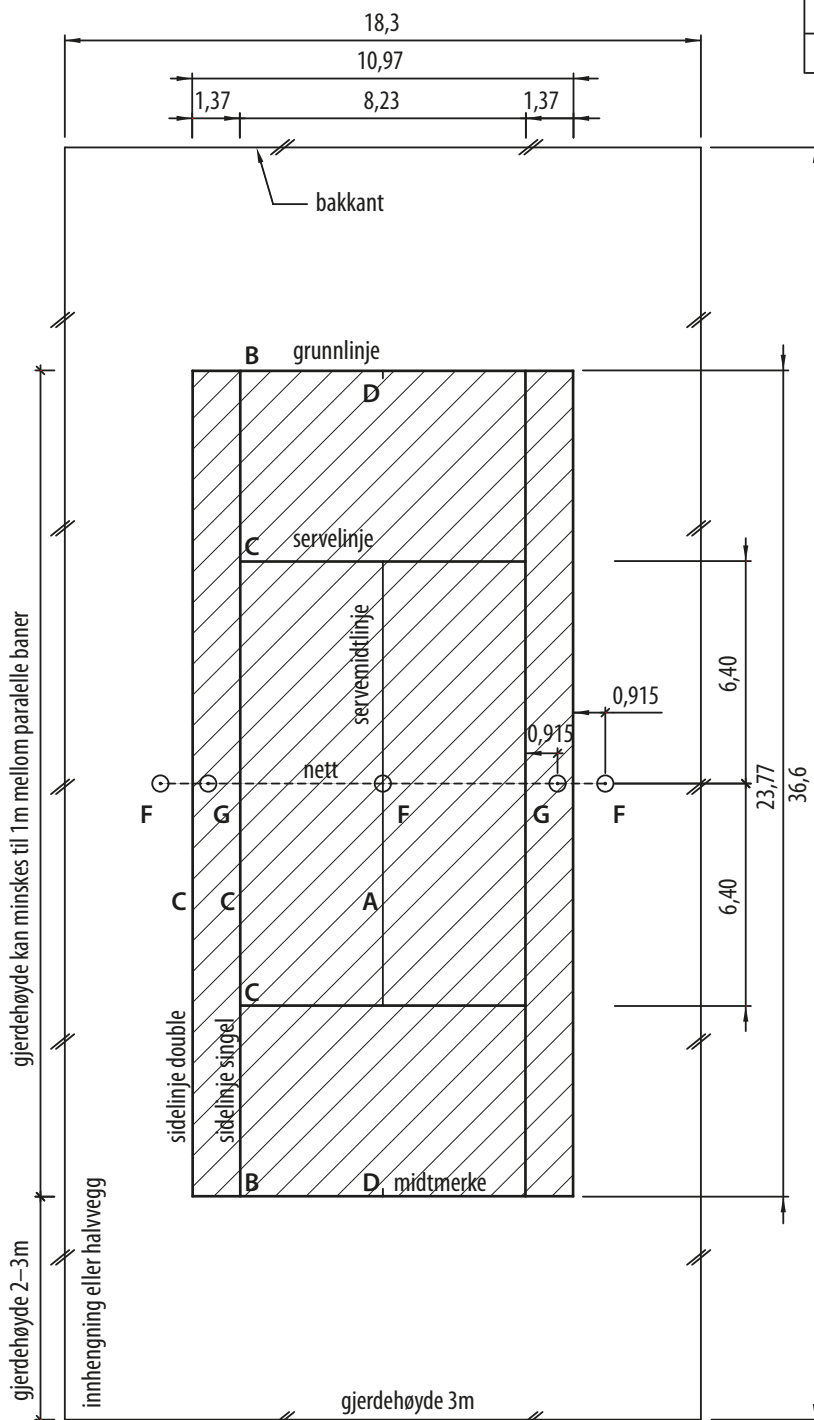
	fulle mål	min. mål
Turnering, ITF's krav til Davis Cup o.l.	18,3x36,6*	
NTF anbefalte mål	18,3x36,6	17,0x34,75
To baner, ikke adskilt	33,5x36,6	31,7x34,75
Ytterligere baner, ikke atskilt, pr. bane i tillegg	15,2x36,6	14,6x34,75
Ren singlebane	15,5x36,6	15,5x34,75

* Centercourt for store arrangementer 20 x 40m

ubenevnte mål i er i meter



NETT nettet skal gå ned til baneflaten



krav til takhøyde	nett	grunnlinje	bakkant
Store arrangementer	11,0	7,0	4,0
* Internasjonale og off. turneringer, anbefalt for turningshaller	9,0	5,75	4,0
* Mosjon og mindre turneringer	7,0	5,0	4,0
* Davis Cup, World Champ.	12,0		

BREDE PÅ HVITE LINJER:

- A = 50mm
- B = 50mm, kan være 100mm
- C = 25–50mm
- D = 50mm og 100mm lang
- F = Fundament for nettstolper og nettspenner
- G = Singlestolper skal brukes når doublebane brukes til single spill. Singlestolper er løse. Understøttelser med høyde som faste nettstolper = 1,07m

BELYSNINGSSTYRKE:

- i.h.t. NS-EN 12193
- * Davis Cup har egne regler

MÅLTOLERANSER:

- For mål < 4,0m, tillatt avvik maks. 10mm
- For mål ≥ 4,0, maks. $5 \times \sqrt{L}$ mm, hvor L = målet i m.

Alle mål til ytterkant av linjene.

Gjerdehøydene er kun veiledende forslag og bør tilpasses forholdene på stedet.

PLAN

NORSKE STANDARDMÅL FOR TENNISBANER:

	fulle mål	min. mål
Turnering, ITF's krav til Davis Cup o.l.	18,3x36,6*	
NTF anbefalte mål	18,3x36,6	17,0x34,75
To baner, ikke adskilt	33,5x36,6	31,7x34,75
Ytterligere baner, ikke atskilt, pr. bane i tillegg	15,2x36,6	14,6x34,75
Ren singlebane	15,5x36,6	15,5x34,75

* Centercourt for store arrangementer 20 x 40m

ubenevnte mål i er i meter