

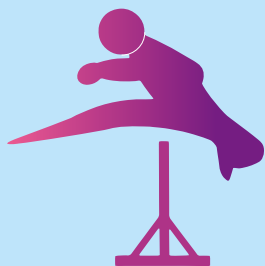


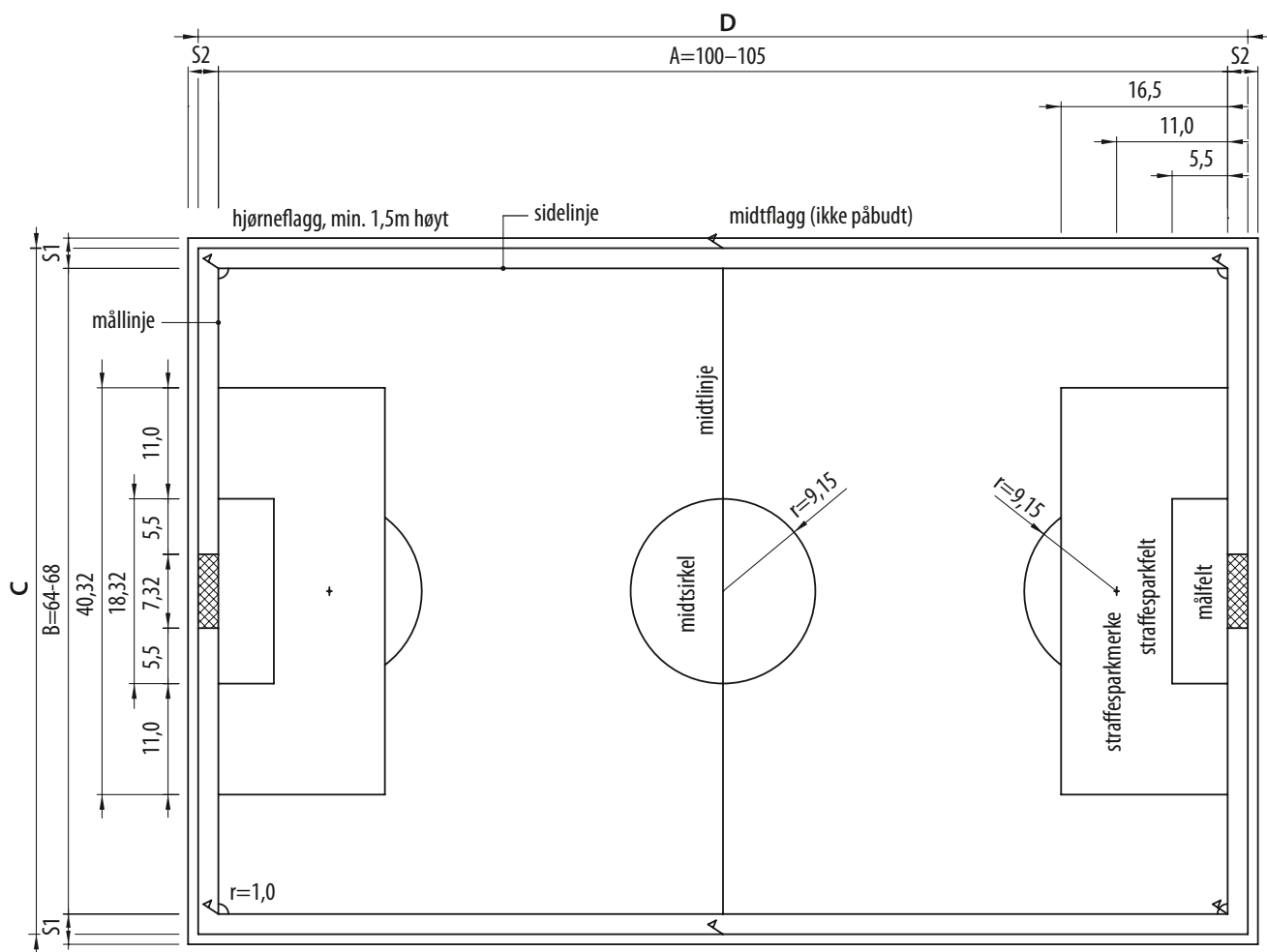
KULTURDEPARTEMENTET

Veileder

Fotball

Målbok 04/2015



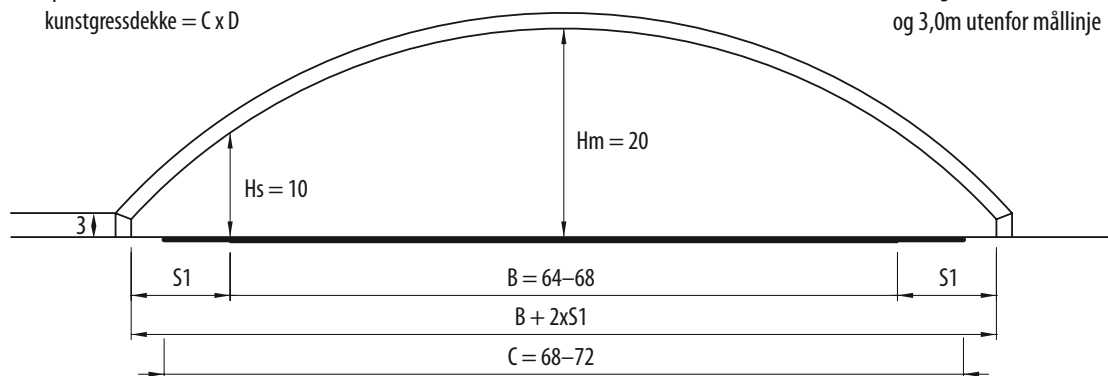


PLAN

spillebane = $B \times A$
kunstgressdekke = $C \times D$

SPILLEUNDERLAG:

- typegodkjent kunstgress
- kunstgress: 2,0m utenfor sidelinje og 3,0m utenfor mållinje



TVERRSNITT

REGLER FOR BANESTØRRELSER I STORHALL:

Banemål – anbefalt		Høyder		Merknad
B	A	S1	S2	
68	105	4	5	1)
64	100	4	5	2)

1) toppfotball

2) anbefalte minste mål

NB! Banestørrelse vurderes etter hallens bruk.

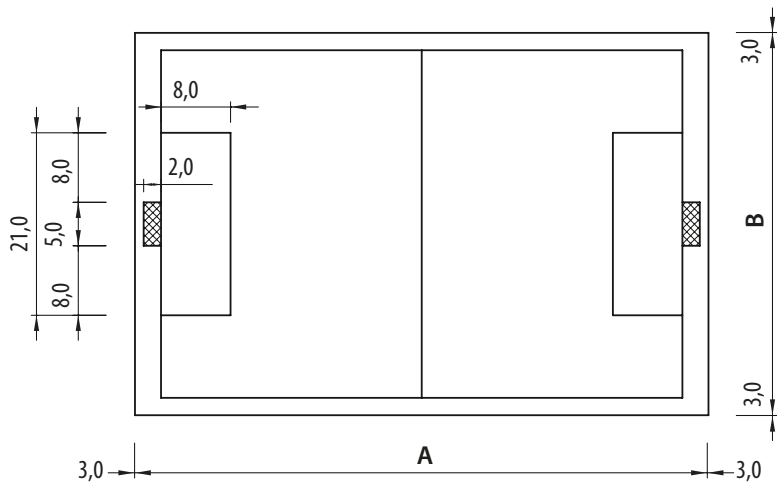
OPPMERKING:

- linjebredde 100mm, maks. 120mm
- linjefarge hvit

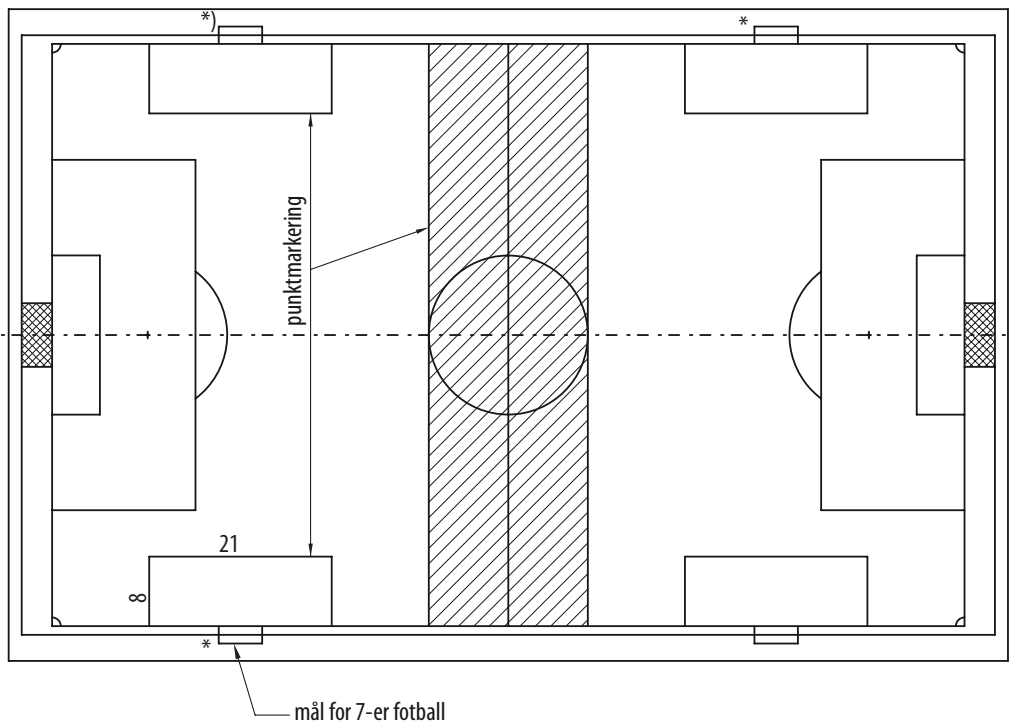
BELYSNINGSSTYRKE:

- se NS-EN 12193
- for toppfotball: Kfr. egne krav fra NFF

ubenevnte mål i er i meter



Regler for banestørrelse	A (lengde)		B (bredde)	
	Maks.	Min.	Maks.	Min.
Spilleregler, generelle regler	75	55	50	35
Anbefalte mål	60		40	

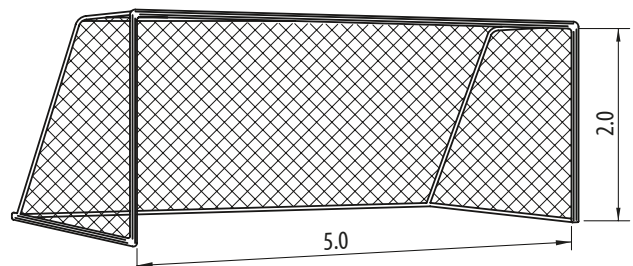


OPPDELING AV STOR BANE TIL TO BANER FOR 7-ER FOTBALL

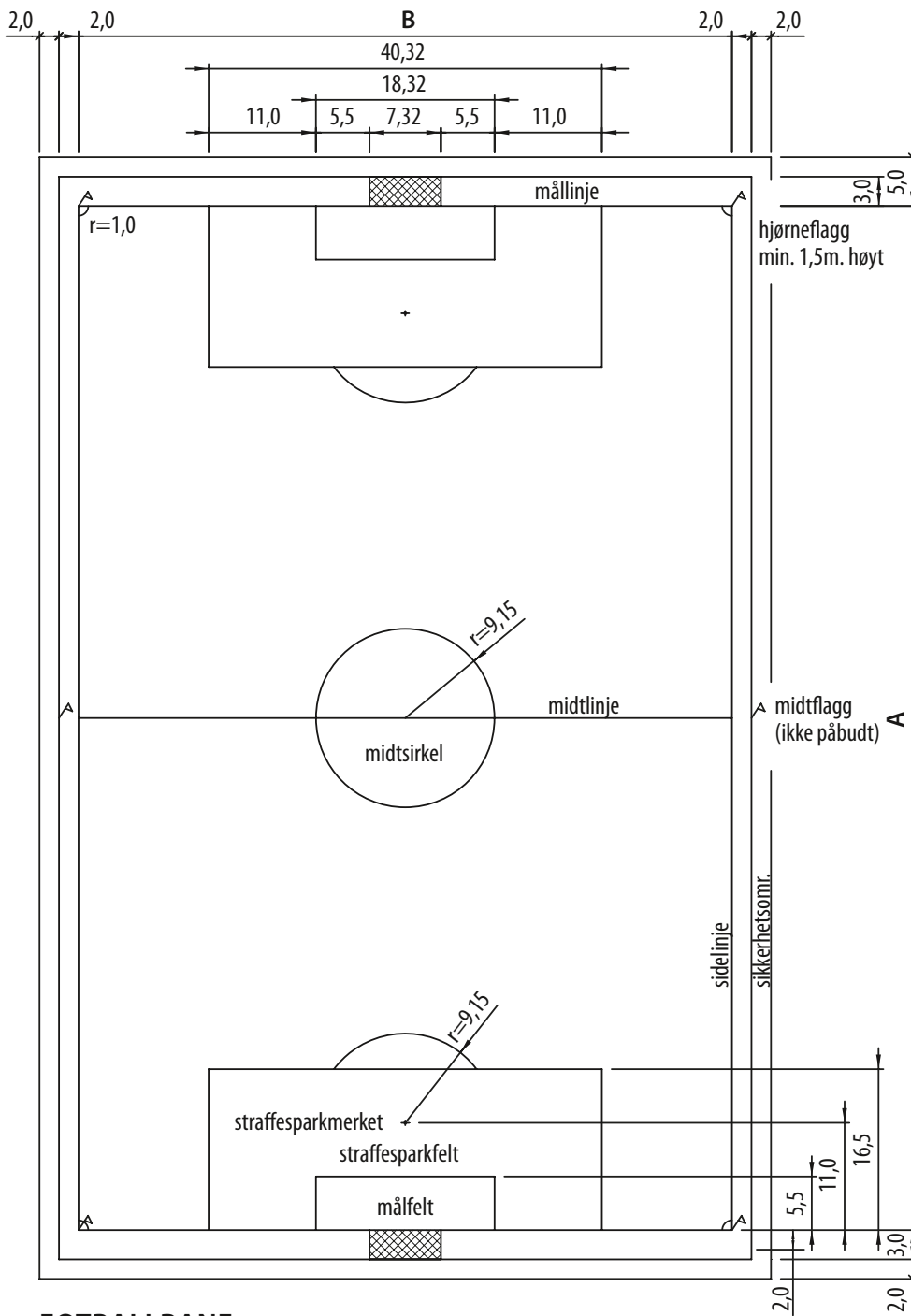
OPPMERKING:

- linjebredde: 50mm
- linjefarge: gul, merkes på tvers av stor bane

*flyttbare mål for 7-er fotball
NB! Målene må sikres mot velt.



ubenevnte mål i er i meter



FOTBALLBANE

BANESTRØRRELSE:

- toppfotball 68 x 105 m
- øvrige divisjoner 64 - 68 x 100 - 105 m
- mindre baner anbefales ikke

SIKKERHETSSONE:

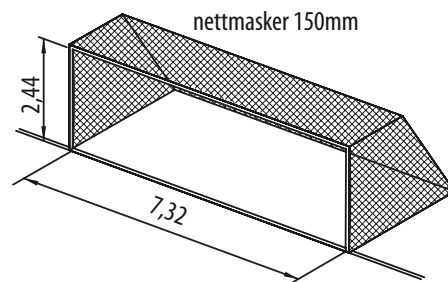
- 4m på langside
- 5m på kortside

OPPMERKING:

- linjebredde 100mm, maks. 120mm
- linjefarge hvit

BELYSNINGSSTYRKE:

- se NS-EN 12193
- for toppfotball: Kfr. egne krav fra NFF

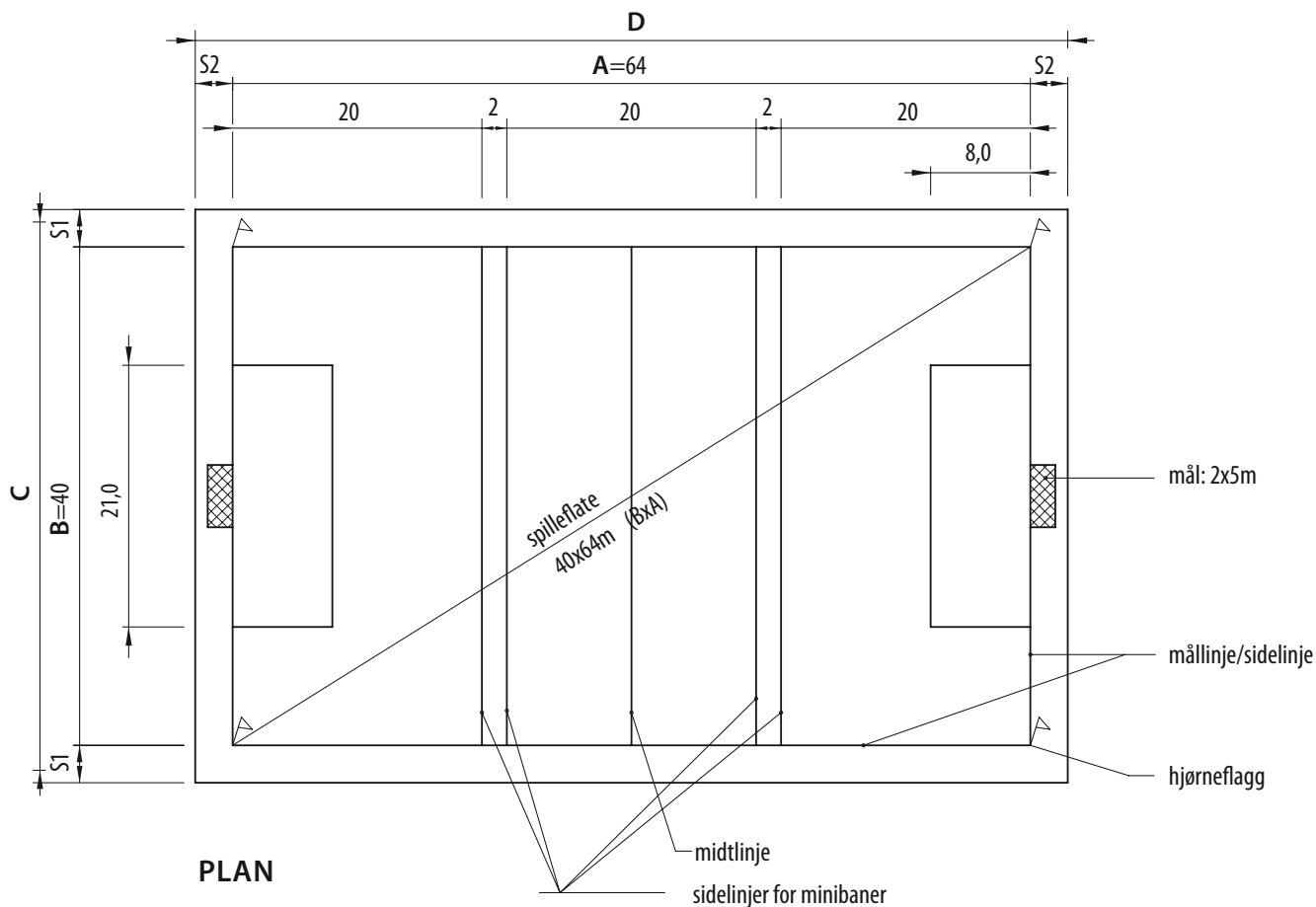


EKSEMPEL PÅ MÅLSTOLPE

MÅLSTOLPER OG TVERRLIGGERE:

- maks. 120mm i snitt
- kvadratisk, sirkulært, ovalt eller eliptisk
- linjebredde lik stolpebredde, linjer og stolper hvite

ubenevnte mål i er i meter

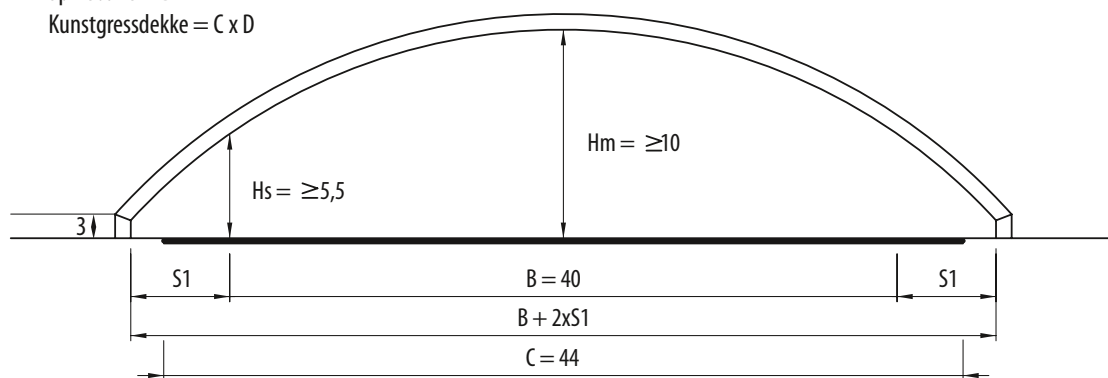


Banen kan deles i 3 deler; 20x40m

SPILLEUNDERLAG:

- typegodkjent kunstgress
- kunstgress: minimum 1,5m utenfor sidelinje og mållinje

Spillebane = B x A
Kunstgressdekke = C x D



REGLER FOR BANESTØRRELSER I TRENINGSHALL:

Banemål – anbefalt				Høyder ¹		Aktive maks. ant.
B	A	C	D	S1	S2	
40	64	46	70	3	3	50

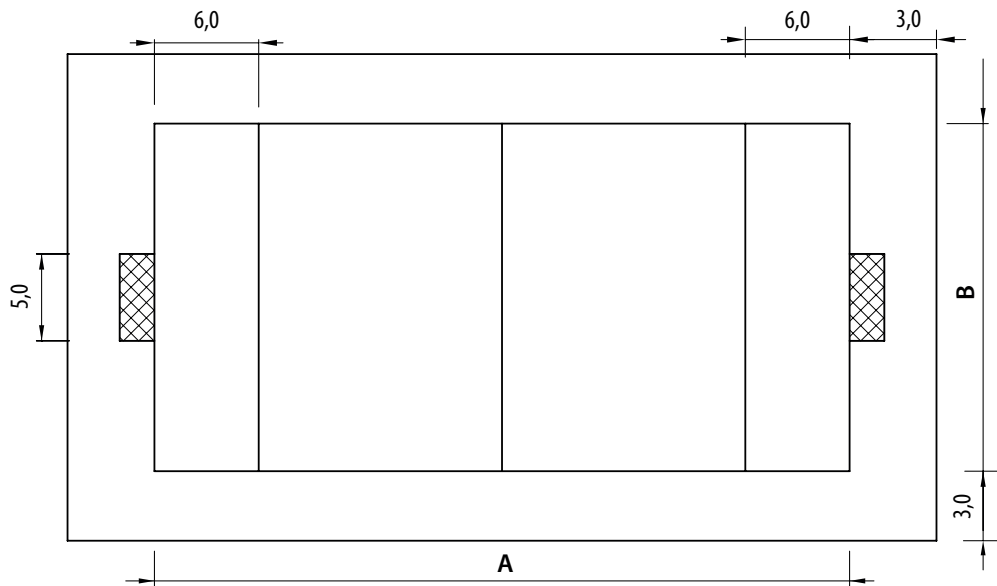
Høyde over sikkerhetssone min. 3m

1) Hallen kun for trening kan bygges med mindre høyde

BELYSNINGSSTYRKE:

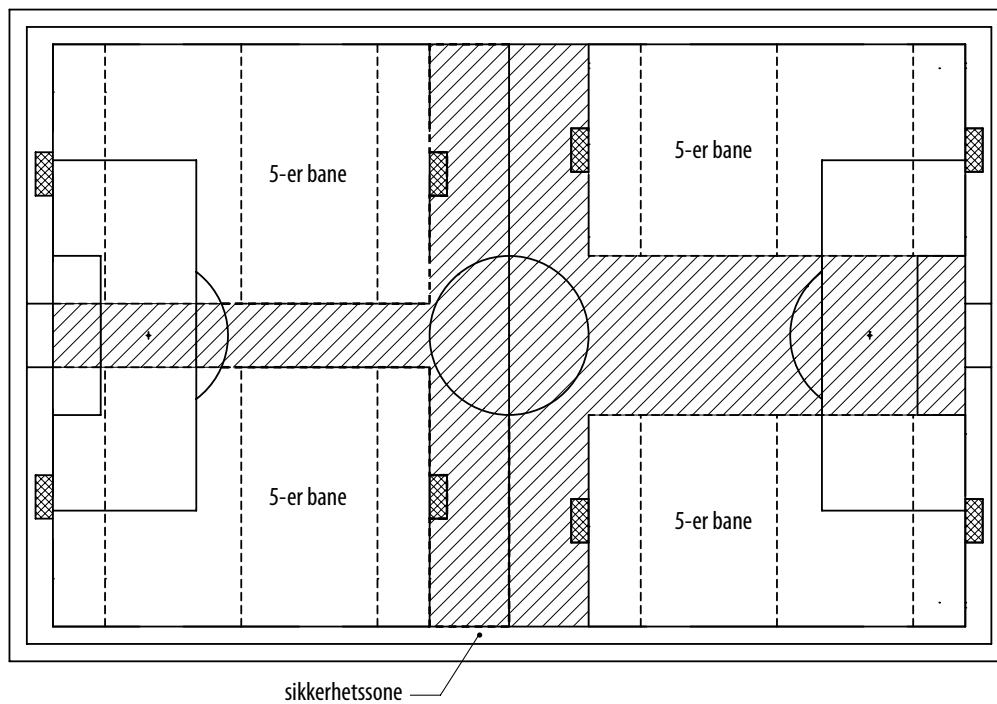
- Se NS-EN 12193

ubenevnte mål i er i meter



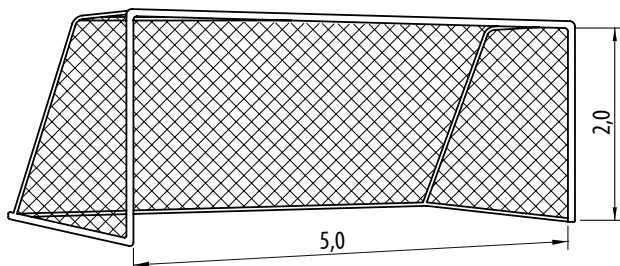
ANBEFALT BANESTØRRELSE:

Regler for banestørrelse	A (lengde)		B (bredde)	
	maks.	min.	maks.	min.
Spilleregler, generelle regler	45	33	25	18
Anbefalte mål	40		20	



OPPDELING AV STOR BANE TIL FIRE BANER FOR 5-ER FOTBALL

(Planen viser 2 alternativer for oppmerking)



Tilsv. flyttbare mål som for 7-er fotball
NB! Målene må sikres mot velt.

OPPMERKING:

- linjebredde: 50mm
- linjefarge: annen farge enn hvit

ubenevnte mål i er i meter